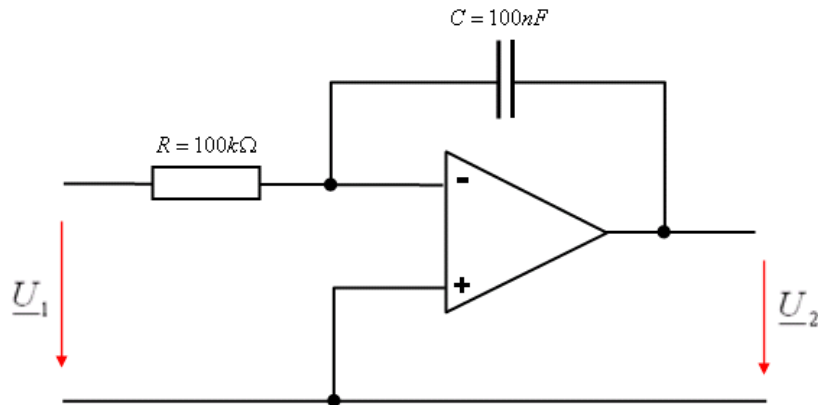


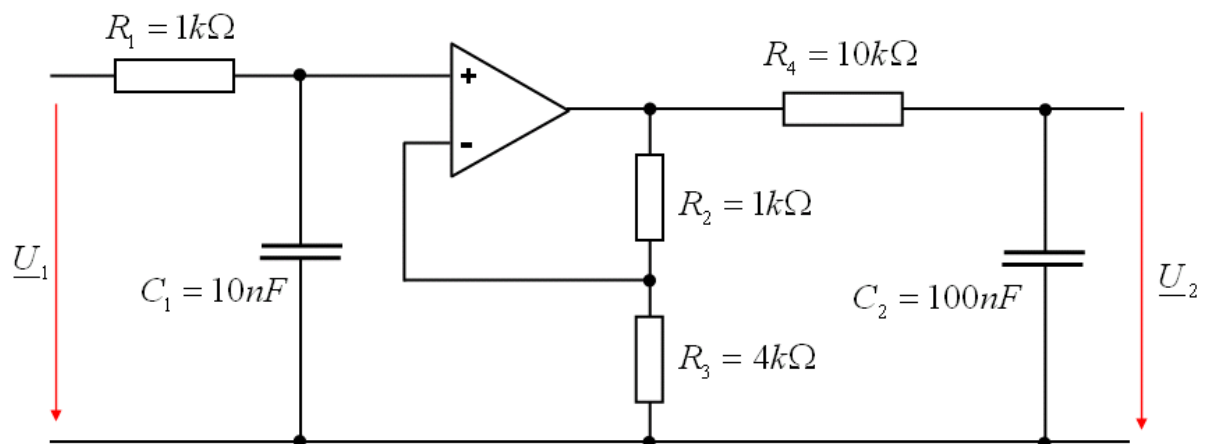
Übung 6: Operationsverstärker

Aufgabe 1:



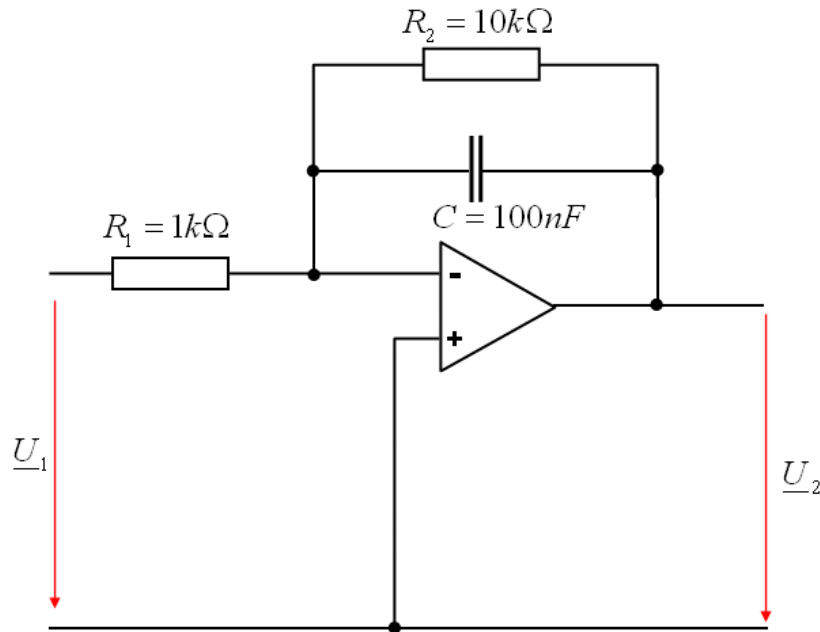
- Um was für eine Schaltung handelt es sich?
- Wie lautet die Übertragungsfunktion $\underline{H}(j\omega)$ der Schaltung ?
- Bei welcher Frequenz f_0 gilt gerade $|\underline{H}(j\omega)| = 0.5$?

Aufgabe 2:



- Im Eingang der Schaltung wird eine Gleichspannung von 1.5V angelegt. Welche Spannung wird sich nach einiger Zeit im Ausgang einstellen?
- Wie lautet die Übertragungsfunktion $\underline{H}(j\omega)$ der Schaltung ?
- Im Eingang wird eine Wechselspannung ($U=1V$, $f=30kHz$) angelegt. Welchen Betrag hat die Ausgangsspannung und mit welchem Phasenwinkel eilt die Ausgangsspannung der Eingangsspannung voraus/hinterher?

Aufgabe 3:



- Im Eingang der Schaltung wird eine Gleichspannung von 0.5V angelegt. Welche Spannung wird sich nach einiger Zeit im Ausgang einstellen?
- Wie lautet die Übertragungsfunktion $\underline{H}(j\omega)$ der Schaltung? Handelt es sich um einen Hochpass oder einen Tiefpass?
- Bei welcher Frequenz ist die Ausgangsspannung halb so groß wie die Eingangsspannung (d.h. es gilt: $|H(j\omega)| = 0.5$)?

Lösungen:

1. a) Integrator

b) $\underline{H}(j\omega) = \frac{100 \frac{1}{s}}{\omega} \cdot e^{-j90^\circ}$

c) $f_0 = 31.8 \frac{1}{s}$

2. a) $U_2 = 1.875V$

b) $\underline{H}(j\omega) = \frac{1.25}{(1 + j\omega \cdot 10 \cdot 10^{-6} s)(1 + j\omega \cdot 10^{-3} s)}$

c) $\underline{H}(f = 30kHz) = 3.1mV \cdot e^{-j151.8^\circ}$ (Ausgangsspannung eilt hinterher)

3. a) $U_2 = -5V$

b) $\underline{H}(j\omega) = -10 \cdot \frac{1}{1 + j\omega \cdot 10^{-3} s}$, Tiefpass

c) $f_{0.5} = 3.18kHz$