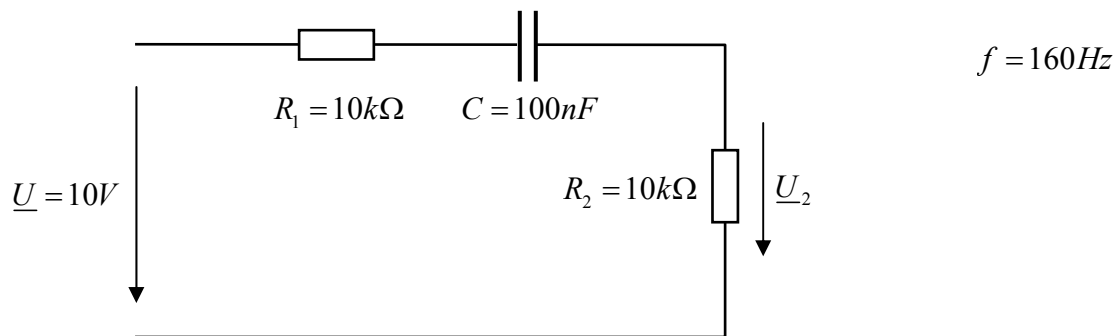


Übung 4: Wechselstromkreis und komplexe Rechnung

Aufgabe 1: Spannungsteilerregel

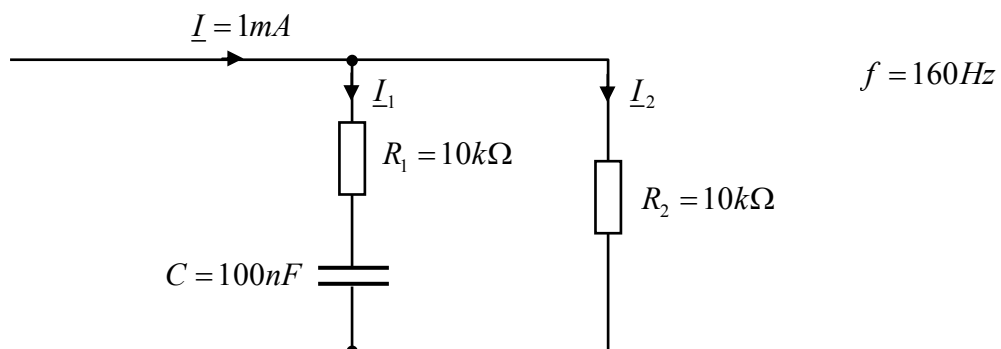
Die folgende Schaltung ist gegeben:



- Wie groß ist die Spannung \underline{U}_2 bei $f = 160Hz$?
- Welche Impedanz \underline{Z} hat die Schaltung bei $f = 160Hz$?
- Welche Impedanz \underline{Z} hat die Schaltung für $f \rightarrow \infty$?

Aufgabe 2: Stromteilerregel

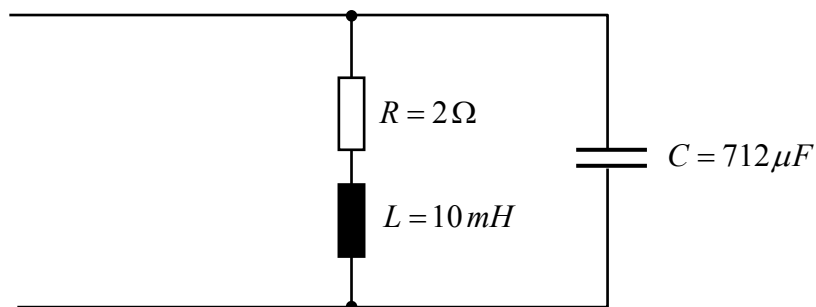
Die folgende Schaltung ist gegeben:



- Wie groß ist der Strom \underline{I}_2 bei $f = 160Hz$?
- Welche Impedanz \underline{Z} hat die Schaltung bezüglich der Eingangsklemmen bei $f = 160Hz$?
- Welche Impedanz \underline{Z} hat die Schaltung für $f \rightarrow \infty$?

Aufgabe 3: Impedanz

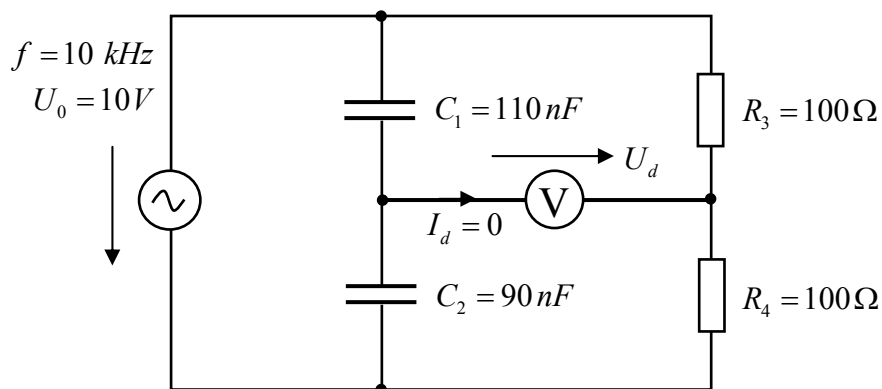
Die folgende Schaltung ist gegeben:



- a) Welche Impedanz \underline{Z} hat die Schaltung bei $f = 50 \text{ Hz}$?
b) Welche Impedanz \underline{Z} hat die Schaltung für $f = 60 \text{ Hz}$?

Aufgabe 4: Ausschlagbrücke

Die folgende Schaltung ist gegeben:



Wie groß ist U_d ?

Lösungen:

1. a) $\underline{U}_2 = 4.48V \cdot e^{j26.4^\circ}$ b) $\underline{Z} = 22.34k\Omega \cdot e^{-j26.4^\circ}$ c) $\underline{Z} = 20k\Omega$
2. a) $\underline{I}_2 = 0.631mA \cdot e^{-j18.4^\circ}$ b) $\underline{Z} = 6.31k\Omega \cdot e^{-j18.4^\circ}$ c) $\underline{Z} = 5k\Omega$
3. a) $\underline{Z} = 6.93\Omega$ b) $\underline{Z} = 7.84\Omega \cdot e^{-j30.5^\circ}$
4. $U_d = 0.5V$